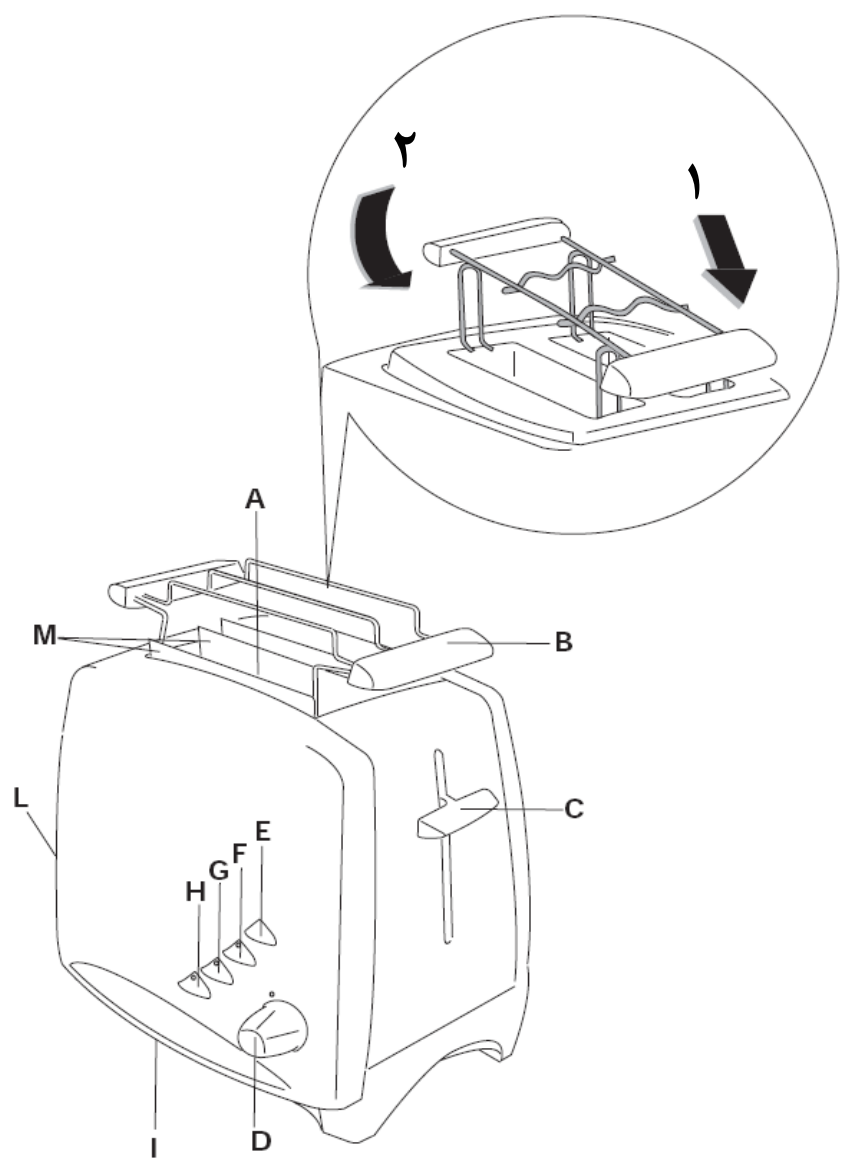


دفتريچۀ راهنمای فارسی  
توستر 2134



پیش از استفاده از دستگاه، این دفترچه را به دقت بخوانید.

### هشدارهای مهم:

- از این دستگاه صرفاً باید در مواردی استفاده شود که برای آن در نظر گرفته شده است. هر گونه استفاده دیگر نادرست و بنابراین، خطرناک است. سازنده، هیچ گونه مسئولیتی در برابر آسیب‌های احتمالی ناشی از استفاده نادرست و نابجا و سهل‌انگاره از دستگاه و نیز تعمیر آن به وسیله افراد ناوارد، بر عهده نمی‌گیرد.
- پس از بازکردن بسته‌بندی دستگاه، از کامل بودن قطعات و سالم بودن آنها مطمئن شوید.
- پوشش پلاستیکی بسته‌بندی دستگاه را از دسترس کودکان دور نگه دارید؛ ممکن است باعث خفگی شود. برای زدودن گردوخاک نشسته بر دستگاه، آن را با پارچه‌ای نرم گردگیری کنید.
- پیش از زدن دوشاخه به برق، مطمئن شوید که:
  - ولتاژ برق مصرفی‌تان با ولتاژ برچسب مشخصات دستگاه، سازگار است.
  - پریز برق مجهز به توان کافی اتصال زمینی است. سازنده هیچ گونه مسئولیتی در برابر نادیده‌گرفتن این ضابطه بر عهده نمی‌گیرد.
  - اگر پریز برق با دوشاخه سیم دستگاه سازگار نیست؛ از تعمیرکار ماهری بخواهید که آن را برای‌تان عوض کند. توصیه می‌شود از سیم سیار و آداپتور استفاده نکنید. اگر استفاده از این وسایل الزامی است، از آداپتورها و سیم سیارهایی استفاده کنید که مطابق با استانداردهای ایمنی جاری باشند و دقت کنید که بیش از توان ولتاژ، از آنها کار نکنید.
  - هنگامی که دوشاخه سیم دستگاه به برق وصل است یا هنگامی که دستگاه روشن است؛ هیچ‌گاه دست‌تان را در شیارهای نان برشته‌کن (A)، فرو نبرید.
  - به کودکان اجازه ندهید بدون نظارت شما، از دستگاه استفاده کنند.
  - کودکان و افراد ناوارد، حق استفاده از دستگاه را بدون نظارت ندارند.
  - به کودکان اجازه ندهید با دستگاه بازی کنند.
- با دست‌های مرطوب یا خیس، دستگاه را لمس نکنید.
- دیواره‌های فلزی دستگاه و قسمت‌های اطراف شیارهای نان (A)، در هنگام کار با دستگاه، داغ می‌شوند. برای کنترل دستگاه، تنها از صفحات پلاستیکی و دستگیره‌ها استفاده کنید.
- نان، یک ماده غذایی قابل اشتعال است.
  - در زیرانداز کوچک پرده‌ها و مواد سوختنی دیگر از دستگاه استفاده نکنید.
  - در هنگام کار، دستگاه را نپوشانید.
  - هنگامی که پای‌تان برهنه یا مرطوب است، از دستگاه استفاده نکنید.
  - دستگاه روشن را به حال خود رها نکنید؛ این کار بالقوه خطرناک است.
  - برای کشیدن دوشاخه دستگاه از برق، بدنه سیم را نکشید.
  - دستگاه را در معرض عواملی مانند باران و تابش مستقیم نور خورشید و یخبندان قرار ندهید.
  - پیش از هر گونه عملیات تمیزکاری، دوشاخه دستگاه را از برق بکشید. سیم برق، دوشاخه، و دستگاه را در آب فرو نبرید.
  - در صورت شکستن یا نقص عملکرد دستگاه، بدون دست‌کاری آن را خاموش کنید.
  - برای تعمیرات ضروری و عوض کردن سیم برق دستگاه، با مرکز خدمات مجاز مورد تأیید سازنده تماس بگیرید.
  - اگر سیم برق دستگاه آسیب دید، برای پرهیز از خطر، آن را برای تعویض به مرکز خدمات پس‌ازفروش دلونگی یا تعمیرکار متخصص تحویل دهید.
  - این دستگاه، مطابق با رهنمود ۸۹/۳۳۶/CEE مربوط به سازگاری الکترومغناطیسی ساخته شده است.
  - مواد و قسمت‌هایی که در تماس با محصولات غذایی‌اند، با قوانین اتحادیه اروپا، رهنمود شماره ۸۹/۱۰۹، مطابق هستند.

## توصیف اجزای دستگاه

- (A) شیارهای نان برشته کن
- (B) وسیله گرم کن
- (C) اهرم روشن شدن دستگاه
- (D) صفحه کنترل برشته کن
- (E) دکمه ایست/پاک کن
- (F) دکمه گرمایش مجدد + چراغ
- (G) دکمه یخ باز کن + چراغ
- (H) دکمه "باگل"
- (I) سیم جمع کن
- (L) سینی جمع آوری خرده نان
- (M) زبانه

## استفاده از فرمان‌ها

- مطمئن شوید که اهرم (C) بالا است و صفحه (D) بر روی درجه برشته کن متوسط قرار داده شده است.
- دوشاخه دستگاه را به برق بزنید. برای برطرف کردن بوی ناشی از تازگی دستگاه، آن را بدون مواد غذایی به مدت ۵ دقیقه به کار بیندازید. در خلال این عمل، هوای اتاق را عوض کنید.
- چند تکه نان را در شیارهای نان برشته کن (A) بگذارید و اهرم (C) را تا حد امکان پایین آورید.
- هنگامی که اهرم روشنی دستگاه (C) فشرده شود، زبانه‌های روی شیارهای نان برشته کن بسته می‌شوند؛ فن دستگاه روشن می‌شود و سرعت برشته شدن را افزایش می‌دهد. فن باعث می‌شود که پس از چندبار برشته کردن، دیواره‌های قابل لمس دستگاه خنک باقی بمانند. برای خنک نگه داشتن برشته کن، حتی پس از خاموش شدن دستگاه، فن به مدت یک دقیقه دیگر فعال خواهد بود.
- نکته: اگر دوشاخه دستگاه به برق متصل نباشد، اهرم به طور کامل پایین نمی‌آید.
- هنگامی که کار به پایان رسید، اهرم به حالت اولیه بر می‌گردد و هم‌زمان نان‌های برشته شده را بالا می‌آورد.
- اگر نانی به میزان کافی برشته نشده است، با چرخاندن صفحه کنترل برشته کن (D)، درجه تیره‌تری را انتخاب کنید. در صورت لزوم، درجه کم‌تری انتخاب کنید.
- هر زمان که بخواهید می‌توانید عمل برشته کردن را با زدن دکمه ایست/پاک کن (E) متوقف کنید.

هشدار: شیارهای نان برشته کن و زبانه‌ها هنگام کار داغ می‌شوند، آن‌ها را لمس نکنید.

## عملکرد گرمایش مجدد

اهرم کنترل (C) را پایین آورید و دکمه گرمایش مجدد (F) را بزنید. هنگامی که عملکرد گرمایش مجدد فعال است، چراغ آن روشن می‌ماند. لطفاً به این مسأله توجه کنید که زمان گرمایش مجدد ثابت است و نمی‌توان با کنترل برشته کن آن را تنظیم کرد.

## عملکرد یخ باز کن

بلافاصله پس از پایین آوردن اهرم (C)، با فشردن دکمه یخ باز کن (G) می‌توانید تکه‌های نان منجمد شده را برشته کنید. مدت زمان پخت تا دستیابی به میزان برشته کن دلخواه، به طول خواهد انجامید.

چراغ قرمز هشدار در طول عملکرد یخ باز کن، روشن می‌ماند.

## عملکرد "باگل"

این عملکرد برای برشته کردن یک رویه نان معمولی و نان گرد و ... به کار می‌رود.

ابتدا نان‌های گرد را به دو نیمه تقسیم کنید و در دستگاه قرار دهید.

مقطع برش نان‌ها به سمت بالا باشد؛ اهرم را پایین آورید و دکمه Bagel را بزنید. چراغ قرمز هشدار در طول عملکرد باگل، روشن می‌ماند.

## وسیله گرم کن

از این وسیله برای گرم کردن غذا استفاده کنید.

- وسیله را به دستگاه وصل کنید. ابتدا قلاب‌های (L) را جا بیندازید (همان گونه که در شکل صفحه ۳ نشان داده شده است (۱-۲)).
- غذا را بر روی توری بگذارید.
- صفحه کنترل برشته کن (D) را بر روی موقعیت دلخواه‌تان قرار دهید.
- اهرم کنترل (C) را به طرف پایین فشار دهید تا با صدای تقه‌ای سر جایش قرار گیرد.
- اگر غذا به اندازه کافی گرم نشده است، باردیگر برشته کن را بر روی یک درجه تیره‌تر بگذارید.

## رهنمودها

- هیچ‌گاه از دستگاه خالی استفاده نکنید (هنگامی که نان در دستگاه نیست).
- تکه‌های باریک یا شکسته نان را در دستگاه نگذارید.
- از وارد کردن غذاهایی که در طول فرایند برشته‌شدن چکه می‌کنند، بپرهیزید. این کار، افزون بر این که کار تمیزکاری را دشوار می‌کند، ممکن است باعث آتش‌سوزی شود. همچنین تمیزکردن سینی جمع‌آوری خرده‌نان‌های دستگاه، پس از هر بار استفاده، ضروری است.
- غذاهایی را که حجم‌شان بیشتر از گنجایش شیارهای دستگاه است، با فشار وارد آن نکنید.
- برای پاک‌کردن خرده‌های نان، چنگال یا وسایل آشپزخانه را وارد دستگاه نکنید. این کار به سیم‌پیچ‌های مقاوم دستگاه آسیب می‌رساند. دوشاخه دستگاه را از برق بکشید و دستگاه را سروته کنید. برای تمیزکردن آن، دستگاه را به آرامی تکان دهید.

## تمیزکاری و نگهداری

- پیش از هر گونه عملیات تمیزکاری و نگهداری، دوشاخه دستگاه را از برق بکشید.
- پیش از تمیزکاری، بگذارید دستگاه خنک شود.
- قسمت خارجی دستگاه را با پارچه‌ای نرم پاک کنید. از مواد پاک‌کننده سایا که به سطح دستگاه آسیب می‌رسانند، استفاده نکنید.
- دستگاه را در آب فرو نبرید.
- پس از هر بار استفاده، دوشاخه را از برق بکشید و سینی جمع‌آوری خرده‌نان را که در زیر دستگاه است، پاک کنید.
- اگر موادی که می‌خواهید برشته کنید، در دستگاه گیر می‌کنند: دوشاخه را از برق بکشید و دستگاه را وارونه کنید و به آرامی تکان دهید.
- هیچ‌گاه با وسایل برنده آشپزخانه، قسمت‌های مختلف دستگاه را، به ویژه درون شیارهای نان‌برشته‌کن را دست‌کاری نکنید.