

DeLonghi

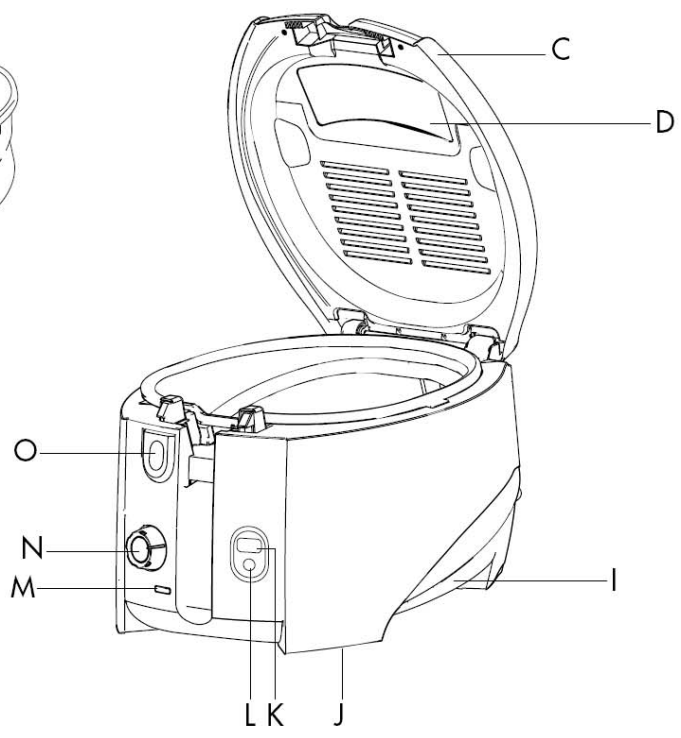
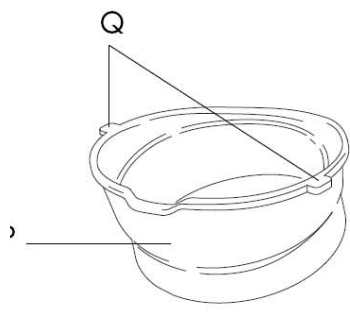
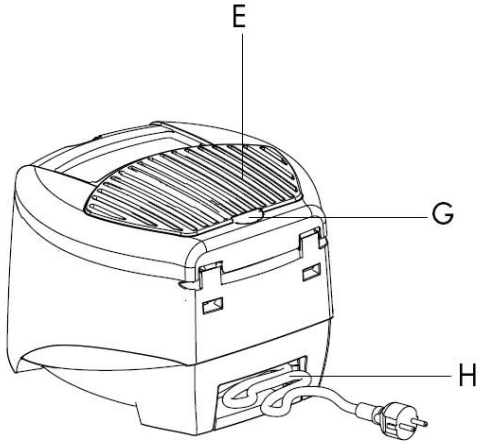
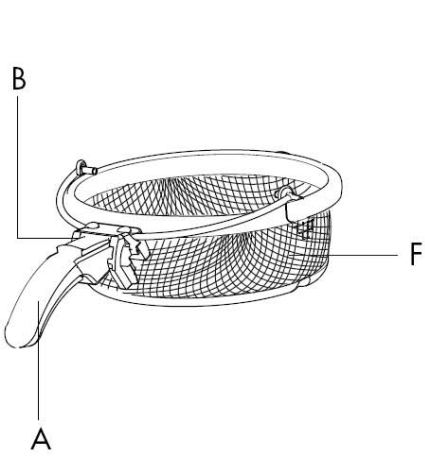
دفرنچه راهنمای فارسی

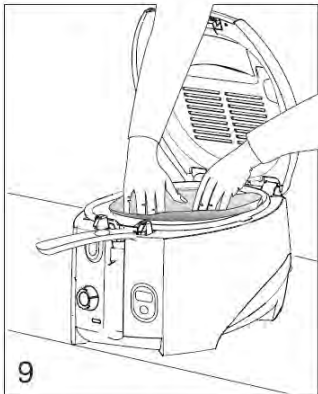
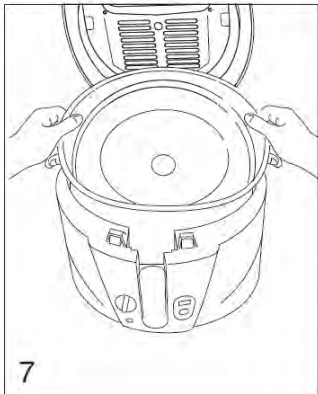
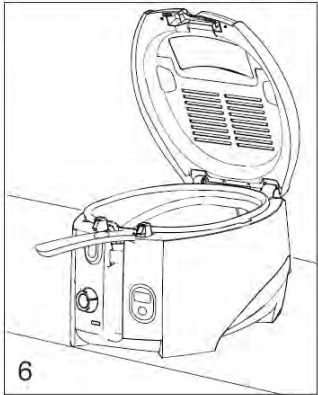
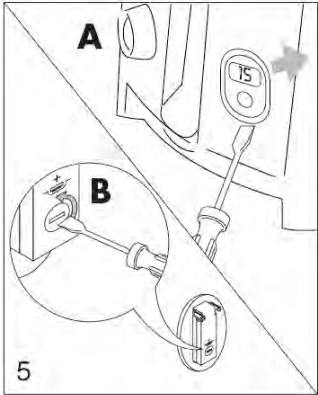
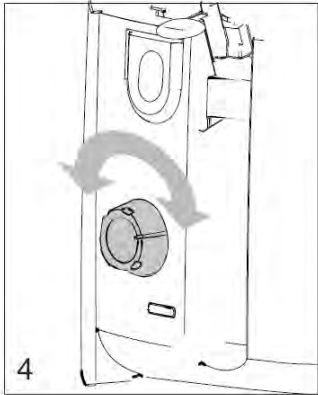
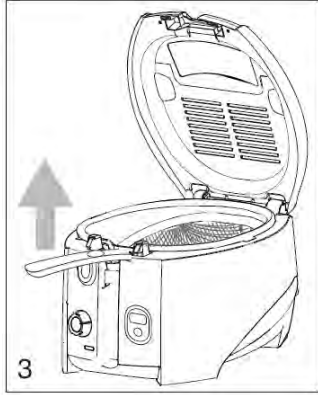
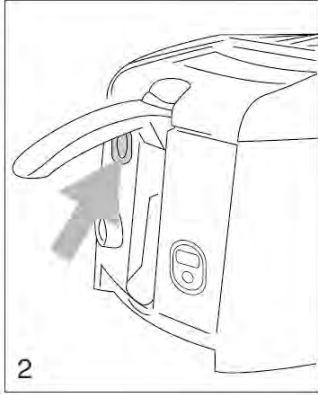
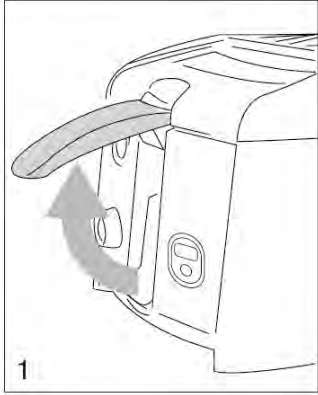


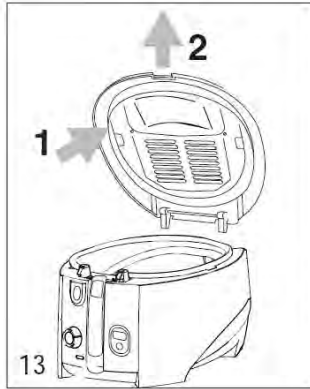
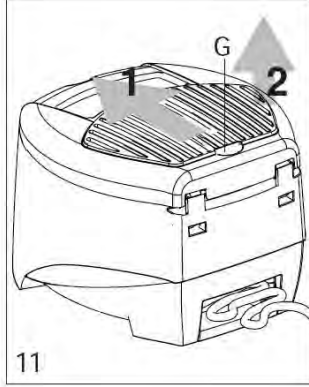
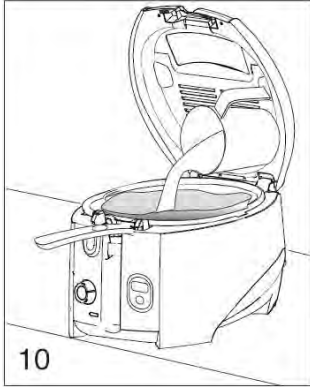
F 28233

دفترچه راهنمای فارسی سرخ کن

F 28233







پیش از راه‌اندازی و استفاده از دستگاه، دستورالعمل‌های این راهنما را به دقت بخوانید. این توصیه‌ها نتایج بهتر و حداکثر ایمنی را تضمین می‌کند.

توصیف اجزا

- A. دستگیره سبد
- B. دکمهٔ رهاکنندهٔ دستگیره
- C. درپوش
- D. پنجرهٔ نظارت
- E. پوشش صافی
- F. سبد
- G. چفت پوشش صافی
- H. محفظهٔ نگه‌داری سیم برق
- I. دستگیرهٔ بالا آوردن دستگاه
- J. پایه‌ها
- K. تایمر دقیقه (در برخی از مدل‌ها)
- L. دکمهٔ تایمر دقیقه (در برخی از مدل‌ها)
- M. چراغ نشانگر
- N. ترموستات
- O. دکمهٔ باز کردن
- P. دیگ جداسازی
- Q. دستگیره‌های بالا آوردن دیگ

مهم:

وقتی برای اولین بار از این دستگاه استفاده می‌کنید، دستگاه کمی دود می‌کند که بهتر است، پنجره‌ها را برای مدتی باز کنید.

توصیه‌ها

- قبل از استفاده، مطمئن شوید که ولتاژ برق مصرفی شما مطابق با ولتاژ نشان داده شده بر روی صفحه مشخصات دستگاه باشد.
- دستگاه را فقط به پریز برقی با جریان حداکثر ۱۰ آمپری وصل کنید که به خوبی ارت شده باشد. (اگر دو شاخه دستگاه به پریز نمی‌خورد، از برق‌کاری ماهر بخواهید تا پریز را تعویض نماید).

- دستگاه را از منابع گرمایی دور نگه دارید. سیم برق این دستگاه را مصرف کننده نباید عوض کند. زیرا این کار به ابزارهای ویژه نیاز دارد. اگر سیم برق آسیب دیده است فقط با تعمیرگاه مرکزی تماس بگیرید.

- دستگاه به هنگام استفاده داغ است. هیچ‌گاه آن را در دسترس کودکان قرار ندهید.

- وقتی که روغن داغ است، هیچ‌گاه سرخ‌کن را جابجا نکنید چون این کار باعث سوختگی‌های جدی می‌شود.

- سرخ‌کن همیشه باید پیش از روشن کردن، با روغن یا چربی پر شده باشد. گرم کردن دستگاه بدون روغن موجب می‌شود که بخش قطع گرما به کار افتد و برق دستگاه قطع شود. در این صورت دستگاه را پیش از استفاده، برای تنظیم مجدد به مرکز خدمات پس از فروش تحویل دهید.

- اگر از سرخ‌کن روغن نشت می‌کند با مرکز خدمات پس از فروش تماس بگیرید.

- سبد به طور خودکار، در محور مرکزی ظرف چفت می‌شود. بنابراین برای جلوگیری از شکستگی، سعی نکنید محل دقیق را با چرخاندن ظرف بوسیله دست پیدا کنید.

- پیش از اولین استفاده از دستگاه سرخ‌کن، ظرف، سبد و درپوش را (پس از برداشتن فیلترها) با آب گرم و مایع ظرف‌شویی شسته، کاملاً خشک کنید.

- برای تخلیهٔ آب، از لولهٔ تخلیه روغن استفاده کنید. پس از شست و شو، آن را کاملاً خشک کنید. هرگونه آب باقی‌مانده در ته ظرف به ویژه در داخل لوله تخلیه روغن را بزدایید.

این کار از پاشیدن روغن هنگام کار با دستگاه پیش‌گیری می‌کند.

- هنگام استفاده و هنگامی که روغن داغ است، در نظارت بر محفظهٔ لوله می‌باید بسته باشد.

- دستگاه برای استفاده افرادی (شامل کودکان) که دچار ناتوانی جسمی، حسی یا ذهنی‌اند، در نظر گرفته نشده است؛ همچنین برای کسانی که دانش و تجربه کافی ندارند، مگر این که فردی بر عملکرد آنان نظارت کند و دستورالعمل‌های استفاده را به آنان آموزش دهد. بر کار

کودکان نظارت کنید و مطمئن شوید که با دستگاه بازی نمی‌کنند.

- اگر روغن داغ است، دستگاه را جابه‌جا نکنید.
- برای جابه‌جا کردن دستگاه از دستگیره‌های ویژه بلند کردن (۱) استفاده کنید. هیچ‌گاه با دستگیره سبد، دستگاه را بلند نکنید. ببینید که روغن به اندازه کافی سرد شده باشد (حدوداً ۲ ساعت صبر کنید).
- هنگامی که از دستگاه استفاده می‌کنید، لوله تخلیه می‌باید همیشه بسته و در محافظه‌اش باشد.
- این دستگاه با رهنمود ۲۰۰۴/۱۰۸ اتحادیه اروپا مربوط به سازگاری الکترومغناطیسی و رهنمود شماره ۱۹۳۵/۲۰۰۴ مربوط به موادی که در تماس با مواد غذایی هستند، مطابق است.

راهنمای استفاده

ریختن روغن یا چربی در دستگاه

- با کشیدن دستگیره مخصوص (A) به سمت بالا، سبد (F) را بیرون آورید و بر روی بالاترین موقعیت قرار دهید (شکل ۱). هنگام بالا کشیدن یا پایین بردن سبد، درپوش دستگاه همیشه می‌باید بسته باشد.
- با زدن دکمه (O) درپوش (C) را باز کنید (شکل ۱).
- سبد را بالا بکشید و بیرون آورید (شکل ۳).
- ۱/۲ لیتر روغن در ظرف دستگاه بریزید (یا یک کیلوگرم چربی).

مهم: سطح روغن باید همیشه بین بیشترین (Max) و کمترین سطح (Min) باشد. هیچ‌گاه از سرخ‌کن در حالتی که سطح روغن پایین‌تر از حداقل مجاز است استفاده نکنید؛ زیرا تمهید ایمنی حرارتی به کار می‌افتد. برای تعویض آن با مرکز خدماتی تایید شده تماس بگیرید.

بهترین نتیجه وقتی حاصل می‌شود که از روغن بادام‌زمینی با کیفیت بالا استفاده کنید. از آمیختن روغن‌های مختلف با هم، خودداری نمایید. تکه‌های روغن جامد باید به صورت قطعات کوچکی در آورده شوند تا از داغ شدن بیش از حد معمول سرخ‌کن بدون وجود لایه‌ای از چربی در چند دقیقه نخست پخت، پیش‌گیری شود. دما می‌باید بر روی ۱۵۰ درجه سانتی‌گراد تنظیم شود تا چربی کاملاً آب شود، سپس دمای مورد نیاز را می‌توان تنظیم کرد.

آغاز سرخ کردن

- ۱- مواد غذایی را که قرار است سرخ شود، در سبد بریزید. بیش از اندازه، سبد را پر نکنید (حداکثر ۱ کیلوگرم سیب‌زمینی تازه). یکدست سرخ شدن، زمانی حاصل می‌شود که مواد غذایی بیشتر در اطراف لبه سبد متمرکز شده باشد و مرکز سبد نسبتاً خالی باشد.
- ۲- سبد را در موقعیت بالایی در ظرف دستگاه قرار دهید (شکل ۳) و درپوش را ببندید و به آرامی به سمت پایین فشار دهید تا با صدای تقه‌ای جا برود.
- برای جلوگیری از پاشیدن روغن داغ، همواره درپوش را پیش از پایین بردن سبد در روغن، ببندید.
- ۳- دوشاخه را به برق بزنید. تنظیم‌گر ترموستات N را در موقعیت دمایی لازم قرار دهید (شکل ۴). وقتی دستگاه به دمای تنظیمی رسید، چراغ M خاموش می‌شود.
- ۴- هنگامی که چراغ خاموش شد، فوراً سبد را پس از آنکه کلید کشویی دسته "B" را به عقب کشیدید، به آرامی پایین آورید تا در روغن فرو رود.
- این که بلافاصله پس از فرو بردن سبد در روغن، مقدار قابل توجهی بخار بسیار داغ از پوشش صافی E بیرون می‌آید، کاملاً طبیعی است.
- به هنگام آغاز پخت و پز، بلافاصله بعد از فرو بردن غذا در روغن، سطح داخلی پنجره D (در صورت وجود) بخار می‌کند که به تدریج این بخار نیز از بین می‌رود.
- در طول سرخ کردن، جمع شدن قطره‌های آب و بخار در نزدیکی دسته‌ی سبد، امری طبیعی است.

در مدل‌های دارای تایمر الکترونیکی دقیقه

- ۱- زمان طبخ را با فشردن دکمه L تنظیم کنید. صفحه‌ی نمایش K تنظیم دقیقه را نشان می‌دهد.
- ۲- اعداد بلافاصله شروع به چشمک زدن خواهند کرد که نشان می‌دهد زمان طبخ آغاز شده است. آخرین دقیقه به صورت ثانیه نشان داده می‌شود.
- ۳- به هنگام هر گونه اشتباه، می‌توان زمان طبخ جدید را با پایین نگه داشتن دکمه برای بیش از ۲ ثانیه، تنظیم کرد. پس از تنظیم دوباره نمایشگر، این فرایند را می‌توان از مرحله ۱ تکرار کرد.

۴- تایمر دقیقه پایان زمان طبخ را با دو علامت صوتی به فاصله حدودا ۲۰ ثانیه‌ای از هم، اعلام خواهد کرد. برای خاموش کردن علامت صوتی، دکمه تایمر L را فشار دهید.

مهم: تایمر دقیقه، دستگاه را خاموش نمی‌کند.

تعویض باتری تایمر

- کناره پایینی تایمر دقیقه را بالا بکشید و آن را از جایش در آورید.
- پوشش باتری را پادساعتگرد بچرخانید تا آزاد شود.
- باتری را با یکی دیگر از همان نوع تعویض کنید. هنگام تعویض یا دور انداختن دستگاه، باتری را می‌باید جدا کرد و مطابق مقررات جاری دور انداخت؛ چرا که برای محیط زیست خطرناک است.

پس از سرخ کردن

در پایان زمان طبخ، سبد را بلند کنید و ببینید که آیا غذا به اندازه لازم سرخ شده است یا خیر، در مدل‌هایی که دارای پنجره وارسی پخت هستند، می‌توان این کار را بدون برداشتن درپوش انجام داد. اگر طبخ کامل است، دستگاه را با تنظیم ترموستات L بر روی موقعیت O و صدای تیلیک سویچ داخلی، خاموش کنید. روغن اضافی را با بالا نگه داشتن سبد درون سرخ‌کن، بگیریدید (شکل ۲).

صاف کردن روغن یا چربی

توصیه می‌شود که پس از هر بار سرخ کردن، روغن یا چربی را صاف کنید؛ زیرا به ویژه در صورتی که غذاها به خمیر یا آرد آغشته شده باشند، احتمال دارد ذراتی که در مایع باقی می‌مانند، سوخته، موجب سریع تر خراب شدن روغن یا چربی شوند. از به اندازه کافی سرد بودن روغن اطمینان حاصل کنید. (حدود ۲ ساعت صبر کنید).

۱- درپوش سرخ‌کن را باز کنید، به روش شکل ۶، کاسه جداشدنی P را بیرون آورید، آن را از دسته‌هایش بگیرید (شکل ۷)، درپوش را به روش شکل ۵ باز کنید و کاسه را تخلیه نمایید (شکل ۸).

۲- هرگونه بازمانده غذا را با استفاده از یک اسفنج یا کاغذ خشک‌کن، بزدايید. ظرف جداشدنی P را دوباره در داخل دستگاه قرار دهید.

۳- سبد را در موقعیت بالایی قرار دهید و صافی ارایه‌شده را در ته سبد بگذارید (شکل ۹). صافی را از مرکز خدمات تهیه کنید.

۴- روغن یا چربی را به آرامی در سرخ کن بریزید تا از سرفتن آن از صافی پیش‌گیری شود (شکل ۱۰).

توجه: وقتی که روغن صاف شد، می‌توان آن را درون سرخ‌کن نگه داشت. با وجود این، چنانچه قرار است از سرخ‌کن برای مدتی استفاده نکنید، توصیه می‌شود روغن را در ظرفی دربسته نگه‌داری کنید تا خراب نشود. بهتر است روغنی را که برای سرخ کردن ماهی به کار برده‌اید، جدا از روغنی که برای سرخ کردن دیگر غذاها به کار رفته است، نگه دارید.

در صورتی که از چربی استفاده می‌کنید نگذارید که زیاد سرد شود، وگرنه منجمد خواهد شد.

نگه‌داری صافی ضد بو

پس از مدتی، صافی ضد بو که درون درپوش قرار دارد، کارایی خود را از دست می‌دهد. برای تعویض، شبکه پلاستیکی صافی بردارید (شکل ۱۱/۱۲).

تمیزکاری

- پیش از تمیزکاری، همیشه دستگاه را از برق بکشید.
- هرگز سرخ‌کن را در آب فرو نبرید یا آن را زیر شیر (آب) نگیرید. نفوذ آب به داخل سرخ‌کن، ممکن است موجب اتصالی و برق گرفتگی شود.
- پس از آن که روغن را برای حدود ۲ ساعت گذاشتید تا سرد شود، روغن یا چربی را همانطور که در بند "صاف کردن روغن یا چربی" توضیح داده شده است، خالی کنید.
- درپوش را همانطور که در شکل ۱۳ نشان داده است، بردارید.
- همیشه قبل از اینکه درپوش را وارد آب کنید، صافی را در آورید.

برای تمیز کردن کاسه جداشدنی P به صورت زیر عمل کنید:

- کاسه جداشدنی را بیرون آورید، آن را در ماشین ظرفشویی یا با دست بشویید. هیچ‌گاه از پاک‌کننده‌های سایا (خورنده سطوح) استفاده نکنید.
- کاملاً آن را آب کشیده، خشک کنید. چنانچه از ماشین ظرفشویی استفاده می‌کنید، مراقب باشید که ظرف در حالتی باشد که پوشش نچسب آن خراشیده نشود.
- هرگز سرخ‌کن را با کج کردن یا برگرداندن خالی نکنید (شکل ۱۴).
- توصیه می‌شود که به طور منظم، سبد را تمیز کنید و مواظب باشید تا هر گونه بازمانده غذایی زدوده شود.
- پس از بیرون آوردن ظرف جداشدنی (P)، بخش داخلی محافظه ظرف و بدنه دستگاه را با پارچه‌ای نرم و نم‌دار تمیز کنید تا هرگونه لکه ناشی از پاشیدگی روغن و مایعات زدوده شود.
- درزگیر دستگاه را تمیز و خشک کنید تا از چسبیدن آن به ظرف دستگاه پس‌گیری شود. (هنگامی که از دستگاه استفاده نمی‌کنید). اگر چسبیده است، برای باز کردن درپوش، آن را بالا بکشید و در عین حال، دکمه باز کردن را پایین نگه دارید.

نکاتی در مورد طبخ

مدت زمان ماندگاری روغن یا چربی

روغن یا چربی هرگز نباید پایین‌تر از سطح حداقل قرار گیرد و باید هر چند وقت یک بار کاملاً عوض شود. مدت زمان ماندگاری روغن یا چربی به غذایی که سرخ شده است، بستگی دارد.

برای نمونه غذاهای آغشته به آرد، روغن را بیش از غذاهای ساده‌ی دیگر کثیف می‌کند.

همانند هر سرخ‌کن دیگری، روغن چنانچه بارها و بارها داغ گردد، خراب می‌شود.

حتی اگر به صورت صحیح استفاده و صاف شود، باید آن را به طور منظم تعویض کرد.

سبد چرخان باعث می‌شود که سرخ‌کن، روغن کمی مصرف کند. این مزیت باعث می‌شود که مقدار روغن دور ریخته

شده، تا ۵۰ درصد کاهش یابد، در حالی که مقدار روغن به هدر رفته در سرخ‌کن‌های دیگر موجود در بازار، بسیار بیشتر است.

روش درست سرخ کردن

- به کارگیری دماهای توصیه شده برای غذاهای مختلف بسیار مهم است. اگر دما خیلی پایین باشد، غذای سرخ شده روغن را جذب می‌کند و اگر خیلی زیاد باشد، فوراً روی آن برشته می‌شود، در حالی که درون آن هنوز خام است.

- پیش از فرو بردن غذای سرخ کردنی در روغن، تا زمانی که روغن به دمای مناسب برسد (چراغ خاموش شود) صبر کنید.

- هنگام سرخ کردن مقادیر اندک مواد غذایی، دمای روغن می‌باید کمتر از دمای نشان داده شده تنظیم شود تا از جوشیدن سریع روغن پیش‌گیری شود.

- سبد را بیش از حد پر نکنید. این امر موجب افت ناگهانی دمای روغن شده، باعث می‌شود که غذا بسیار چرب و به طور غیر یکدست سرخ شود.

- اطمینان بیابید که غذا نازک و به ضخامت یکسانی است، زیرا علی‌رغم رویه برشته‌شان، درون قطعات ضخیم خوب نمی‌پزد. در صورتی که ضخامت یکنواخت باشد، همه قطعات به طور کامل و همزمان پخته می‌شود.

- برای جلوگیری از پاشیدن روغن، اطمینان حاصل کنید که غذا پیش از فرو برده شدن در روغن یا چربی، به طور کامل خشک شده باشد. غذای خیس نیز (به ویژه سیب‌زمینی) پس از پختن، چرب و لیز خواهد بود. غذاهای آبدار (ماهی، گوشت، سبزیجات) را بهتر است آغشته به خمیر یا آرد کرد. اطمینان پیدا کنید که آرد اضافی، پیش از فرو برده شدن در روغن، گرفته شده باشد.

سرخ کردن غذاهای غیرمنجمد

نوع غذا		مقدار حداکثر (گرم)	دما (درجه سانتی‌گراد)	زمان (دقیقه)
خلال سیب‌زمینی	مقدار توصیه شده برای سرخ کردن بهینه	۵۰۰	۱۹۰	۷-۹
	مقدار حداکثر (حد ایمنی)	۱۰۰۰	۱۹۰	۱۶-۱۸
ماهی	ماهی مرکب	۵۰۰	۱۶۰	۹-۱۰
	وافل	۵۰۰	۱۶۰	۹-۱۰
	شاه میگو	۶۰۰	۱۶۰	۷-۱۰
	ساردین	۵۰۰-۶۰۰	۱۷۰	۸-۱۰
	ماهی حلوا	۵۰۰	۱۶۰	۸-۱۰
گوشت	کنلت گوشت گاو	۲۵۰	۱۷۰	۵-۶
	کنلت مرغ	۳۰۰	۱۷۰	۶-۷
	کوفته قلقلی	۴۰۰	۱۶۰	۷-۹
سبزیجات	کنگر فرنگی	۲۵۰	۱۵۰	۱۰-۱۲
	گل کلم	۴۰۰	۱۶۰	۸-۹
	قارچ	۴۰۰	۱۵۰	۹-۱۰
	بادمجان	۳۰۰	۱۷۰	۱۱-۱۲
	کدو	۲۰۰	۱۷۰	۸-۱۰

زمان‌های طبخ و دما به صورت تقریبی آورده شده است و باید بر طبق مقدار و سلیقه شخصی تنظیم شوند.

سرخ کردن غذاهای یخ‌زده (منجمد)

سطح غذاهای یخی اغلب با بلورهای یخ پوشیده شده است که پیش از طبخ، باید سبد را خوب تکان داد تا بلورهای یخ از بین برود. سپس سبد را به آرامی در روغن فرو برید تا از جوشیدن روغن جلوگیری شود.

غذاهای یخ‌زده دمای خیلی پایینی دارند که باعث افت دمای روغن یا چربی می‌شود. برای حصول به یک نتیجه خوب به شما توصیه می‌شود مطابق جدول زیر عمل کنید.

مدت‌های طبخ به صورت تقریبی هستند و بر طبق دمای اولیه غذا باید تغییر کنند.

نوع غذا		مقدار حداکثر (گرم)	دما (درجه سانتی‌گراد)	زمان (دقیقه)
خلال زمینی	مقدار توصیه شده برای سرخ کردن بهینه	۳۵۰	۱۹۰	۶-۸
	مقدار حداکثر (حد ایمنی)	۱۰۰۰	۱۹۰	۱۶-۱۸
کروکت سیب‌زمینی		۳۰۰	۱۹۰	۹-۱۱
ماهی	ماهی انگشتی (کاد)	۳۰۰	۱۹۰	۴-۶
	میگو	۳۰۰	۱۹۰	۴-۶
گوشت	استیک مرغ	۲۰۰	۱۸۰	۶-۸

مهم: پیش از فروبردن سبد از بسته‌بودن کامل در پوش اطمینان حاصل نمایید.

(*) این مقادیر توصیه شده برای به‌دست آوردن بهترین کیفیت سرخ کردن است. طبیعتاً این امکان وجود دارد که مقدار بیشتری سیب‌زمینی یخ‌زده را سرخ کنید. اما باید به خاطر بسپارید که در این صورت، سیب‌زمینی در آخر کار به دلیل کاهش دمای روغن در زمان وارد کردن آن، چرب‌تر خواهند بود.

عیب‌یابی

عیب	علت	چاره
بوی بد	صافی ضدبو اشباع شده است. روغن خراب (فاسد) شده است. روغن پخت مناسب سرخ کردن نیست.	صافی را عوض کنید. روغن یا چربی را عوض کنید. از یک روغن بادام‌زمینی با کیفیت خوب استفاده کنید.
سرفرفتن روغن	روغن فاسد شده و بیش‌ازاندازه کف می‌کند. غذای واردشده به اندازه کافی خشک نشده است. سبد را خیلی سریع وارد کرده‌اید. سطح روغن در سرخ‌کن از حداکثر بیشتر است.	روغن یا چربی را عوض کنید. غذا را خوب خشک کنید. آن را به آرامی وارد کنید. مقدار روغن در ظرف سرخ‌کن را کاهش دهید.
داغ‌نشدن روغن	دستگاه بدون روغن در کاسه‌اش، از پیش گرم شده است و باعث به کار افتادن تمهید ایمنی قطع حرارتی شده است.	با مرکز خدمات دلونگی تماس بگیرید (قطعه باید تعویض شود).
تنها نیمی از مواد درون سبد سرخ شده است	سبد هنگام پخت نچرخیده است.	ته ظرف جوش‌آور را تمیز کنید. حلقه هدایتگر چرخ سبد را تمیز کنید.

اطلاعات مهم دربارهٔ دورانداختن درست محصول مطابق با رهنمود EC/۹۶/۲۰۰۲ اتحادیهٔ اروپا

پس از پایان عمر مفید دستگاه، نباید آن را همچون زباله‌های شهری دور انداخت.

دستگاه را به نزدیک‌ترین مرکز جمع‌آوری و تفکیک زباله یا فروشگاه‌های اصلی تحویل دهید.

دورانداختن وسایل خانگی به‌صورت تفکیک‌شده، از پیامدهای منفی احتمالی ضد محیط‌زیست و سلامت انسان جلوگیری می‌کند. این پیامدها ناشی از دورریختن نامناسب‌اند. برای صرفه‌جویی بیشتر در منابع انرژی، مواد تشکیل‌دهندهٔ محصولات می‌باید بازیافت شوند.

برای یادآوری لزوم امحای لوازم خانگی به‌صورت تفکیک‌شده، بر روی بدنهٔ آنها سطل زبالهٔ چرخ‌داری با علامت ضربدر زده شده است.





www.delonghi.ir

☎ ۰۲۱-۲۳۲۸